

PH92 – 350°C

Einsatzbereiche:

- Lebensmittelindustrie (FCM konform)
- Pharmaindustrie
- Kosmetikindustrie
- Trocknungsprozesse
- Folien schrumpfen
- Beschichtungsprozesse
- Sterilisationsprozesse

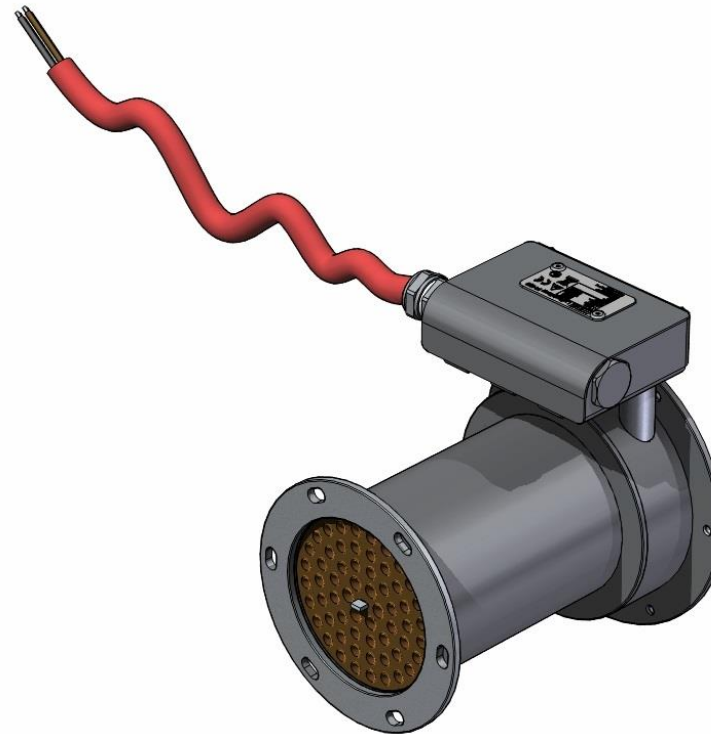
Applications:

- Food industries (FCM compliant)
- Pharma industries
- Cosmetics industries
- Drying processes
- Shrinking processes
- Covering processes
- Sterilization processes

Highlights:

- Über Flansche in Rohrleitungen integrierbar
- Hohe Energiekosteneinsparung durch Umluftbetrieb bis 350°C
- Zugelassen für die Lebensmittelindustrie

- Easy to install into pipe systems
- Saves energy and money, because of recycled air system up to 350°C
- Compliance to food industries

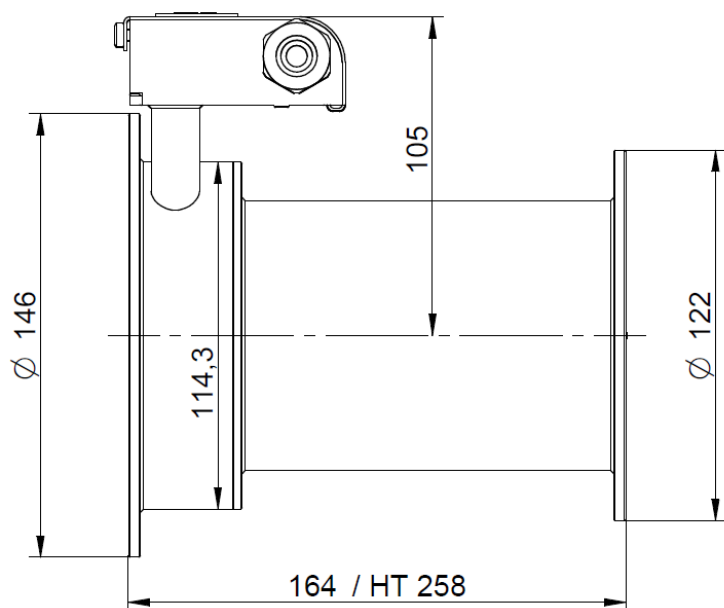


Technische Daten / Technical datas:

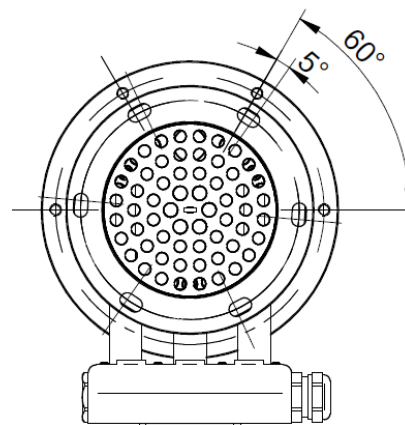
Artikelnummer Code	5208103	5208101	5208100	5208102	5208104
Leistung Power	10,2 kW	5,9 kW	11,8 kW	17,0 kW	15 kW
Spannung Voltage	3x230 VAC	3x400 VAC			
Strom Current	3x25,6A	3x8,5A	3x17,0A	3x24,5A	3x21,7A
Temperatur Temperature T _{OUT max.}	650°C				900°C
Temperatur Temperature T _{IN max.}	350°C				
Betriebsdruck Pressure	1 bar				
Min. Luftmenge Min. Airvolume	930 l/min	560 l/min	950 l/min	1480 l/min	1000 l/min
Länge Lenght	164mm				258mm
Breite Width	146mm				
Höhe Height	178mm				
Gewicht Weight	4,1kg				5,2kg
Anschlusskabel Power supply cord	SiHF 4 x 2,5 mm ²				
Schutzklasse Protection Class	KI.1 ≡				
Konformität Compliance	CE				

Maße / Dimensions:

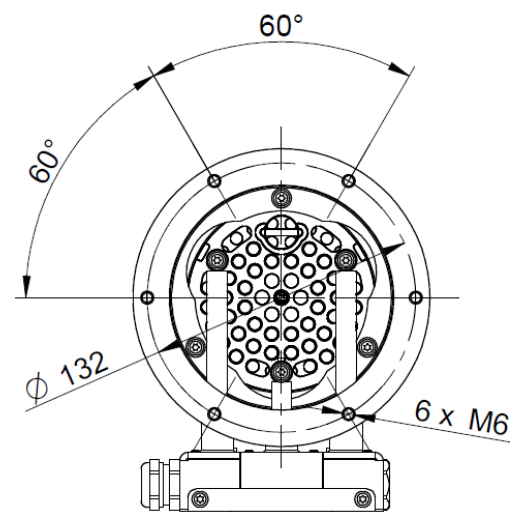
Seitenansicht / side view



Vorderansicht / front view



Rückansicht / back view



Hier finden Sie uns / Here you can find us

